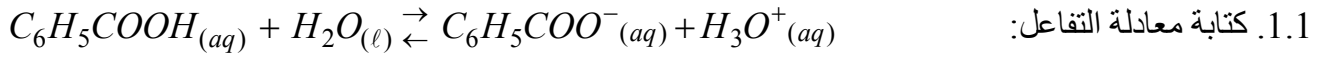


تصحيح موضوع الامتحان الوطني الموحد للبكالوريا 2009 - الدورة العادية

أستاذ المادة : مصطفى قشيش المؤسسة : ثانوية بلال بن رباح التأهيلية - تمارة

الكيمياء

(1) دراسة تفاعل حمض البنزويك مع الماء:



1.1. كتابة معادلة التفاعل:

2.1. الجدول الوصفي:

معادلة التفاعل				معادلة التفاعل	
$C_6H_5COOH_{(aq)} + H_2O_{(l)} \rightleftharpoons C_6H_5COO^{-}_{(aq)} + H_3O^{+}_{(aq)}$				معادلة التفاعل	
كميات المادة (mol)				التقدم x	حالة المجموعة
C.V	وفير	0	0	x=0	الحالة البدئية
C.V-x _{éq}	وفير	x _{éq}	x _{éq}	x=x _{éq}	حالة التوازن

3.1. * تعبير تقدم التفاعل x_{éq} عند التوازن:

- حسب الجدول نجد :

$$n_{éq}(C_6H_5COO^{-}) = n_{éq}(H_3O^{+}) = x_{éq}$$

$$\Rightarrow [C_6H_5COO^{-}]_{éq} = [H_3O^{+}]_{éq} = \frac{x_{éq}}{V} \Rightarrow x_{éq} = [H_3O^{+}]_{éq} \cdot V \quad (1)$$

$$\sigma = \lambda_{H_3O^{+}} [H_3O^{+}] + \lambda_{C_6H_5COO^{-}} [C_6H_5COO^{-}]$$

$$\Rightarrow \sigma = [H_3O^{+}] (\lambda_{H_3O^{+}} + \lambda_{C_6H_5COO^{-}}) \quad (([C_6H_5COO^{-}] = [H_3O^{+}]))$$

ونعلم أن:

$$\Rightarrow [H_3O^{+}] = \frac{\sigma}{\lambda_{H_3O^{+}} + \lambda_{C_6H_5COO^{-}}} \quad (2)$$

$$x_{éq} = \frac{\sigma \cdot V}{\lambda_{H_3O^{+}} + \lambda_{C_6H_5COO^{-}}}$$

من العلاقتين (1) و(2) نستنتج أن:

$$x_{éq} = \frac{2,03 \cdot 10^{-2} \times 0,2 \cdot 10^{-3}}{(35 + 3,24) \cdot 10^{-3}} = 1,06 \cdot 10^{-4} \text{ mol} \quad V = 200 \text{ mL} = 0,2 \text{ L} = 0,2 \cdot 10^{-3} \text{ m}^3 \quad \text{* حساب } x_{éq}$$

$$n_{éq}(C_6H_5COOH) = C.V - x_{éq}$$

$$\Rightarrow [C_6H_5COO^{-}]_{éq} = (C.V - x_{éq}) / V$$

4.1. تعبير Q_{r,éq} خارج التفاعل عند التوازن: حسب الجدول:

$$Q_{r,éq} = \frac{[H_3O^{+}]_{éq} \times [C_6H_5COO^{-}]_{éq}}{[C_6H_5COOH]_{éq}} = \frac{[H_3O^{+}]_{éq}^2}{(C.V - x_{éq}) / V}$$

$$\Rightarrow Q_{r,éq} = \frac{(x_{éq} / V)^2}{(C.V - x_{éq}) / V} \Rightarrow Q_{r,éq} = \frac{x_{éq}^2}{(C.V - x_{éq}) \cdot V}$$

$$K_A = Q_{r,éq}$$

$$\Rightarrow K_A = \frac{x_{éq}^2}{(C.V - x_{éq}) \cdot V} = \frac{(1,06 \cdot 10^{-4})^2}{(5 \cdot 10^{-3} \times 0,2 - 1,06 \cdot 10^{-4}) \times 0,2}$$

* عند التوازن :

$$K_A \approx 6,3 \cdot 10^{-5}$$

تصحيح موضوع الامتحان الوطني الموحد للبكالوريا 2009 - الدورة العادية

أستاذ المادة : مصطفى قشيش المؤسسة : ثانوية بلال بن رباح التأهيلية - تمارة

(2) تحديد كتلة حمض البنزويك في مشروب غازي:



$$2.2. \text{ تحديد قيمة التركيز } C_A : \text{ علاقة التكافؤ: } C_A \cdot V_A = C_B \cdot V_{BE} \Rightarrow C_A = \frac{C_B \cdot V_{BE}}{V_A}$$

$$C_A = \frac{10^{-2} \times 6}{50} = 1,2 \cdot 10^{-3} \text{ mol} \cdot L^{-1} \quad \text{ت.ع.}$$

3.2. حساب قيمة m كتلة حمض البنزويك الموجود في الحجم $V_0 = 1L$ من المشروب:

$$\text{نعلم أن: } n(C_6H_5COOH) = C_A \cdot V_0 \quad \text{و} \quad n(C_6H_5COOH) = \frac{m}{M(C_6H_5COOH)}$$

$$m = C_A \cdot V_0 \cdot M(C_6H_5COOH) \quad \text{ومنه:}$$

$$m = 1,2 \cdot 10^{-3} \times 1 \times 122 \Rightarrow \underline{m = 0,146 \text{ g}} \quad \text{ت.ع.}$$

وتوافق هذه النتيجة القيمة المشار إليها في اللصيقة.

(3) تحضير بنزوات الميثيل :

1.3. تحديد قيمة τ نسبة تقدم التفاعل علما أن كتلة بنزوات الميثيل الناتج هي $m = 11,7 \text{ g}$.

$$n_{\text{exp}}(C_6H_5COOCH_3) = \frac{m}{M(C_6H_5COOCH_3)} \quad \text{* حساب كمية مادة الإستر الناتج:}$$

$$\Rightarrow n_{\text{exp}} = \frac{11,7}{136} = 0,086 \text{ mol}$$

* المتفاعل المحد هو حمض البنزويك ، إذا $x_m = 0,1 \text{ mol}$ * حسب الجدول الوصفي نجد: $x_{\text{éq}} = n_{\text{exp}} = 0,086 \text{ mol}$

$$\tau = \frac{x_{\text{éq}}}{x_m} = \frac{n_{\text{exp}}}{n_1} \Rightarrow \tau = \frac{0,086}{0,1} = 0,86 \Rightarrow \underline{\tau = 86 \%} \quad \text{ومنه:}$$

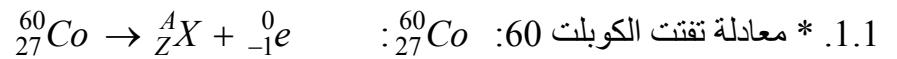
2.3. يمكن تحسين مردود تصنيع بنزوات الميثيل بإحدى الطريقتين:

- زيادة كمية أحد المتفاعلين، مثلا زيادة كمية الميثانول بالنسبة لكمية حمض البنزويك،

- إزالة الماء عند تكونه (استعمال جهاز دين استارك)

الفيزياء

التمرين 1 : تطبيقات الإشعاعات النووية في مجال الطب

(1) تفتت نويدة الكوبلت ${}_{27}^{60}\text{Co}$:حسب قانوني صودي : $27 = Z + (-1)$ و $60 = A + 0$ ومنه : $Z = 28$ و $A = 60$ * تكون النواة المتولدة هي نواة النيكل ${}_{28}^{60}\text{Ni}$ 2.1. حساب قيمة E طاقة التحول النووي:

$$E = \Delta m \cdot c^2 = [m(e^-) + m({}^{60}\text{Ni}) - m({}^{60}\text{Co})] \cdot c^2$$

$$E = [0,00055 + 59,8493 - 59,8523] \cdot u \cdot c^2$$

$$E = -0,00245 \cdot u \cdot c^2 \quad (u \cdot c^2 = 931,5 \text{ MeV})$$

$$E = -0,00245 \times 931,5 \text{ MeV} \Rightarrow \underline{E = -2,28 \text{ MeV}}$$

لدينا :

تصحيح موضوع الامتحان الوطني الموحد للبكالوريا 2009 - الدورة العادية

أستاذ المادة : مصطفى قشيش المؤسسة : ثانوية بلال بن رباح التأهيلية - تمارة

(2) تطبيق قانون التناقص الإشعاعي:

$$1.1. \text{ ميانيا نجد عمر النصف هو : } t_{1/2} = 5,5 an \text{ ، لأن : } a(t_{1/2}) = \frac{a(0)}{2}$$

2.2. يلزم تزويد المركز الاستشفائي بعينة جديدة من الكوبلت $^{60}_{27}Co$ ، عند التاريخ t_1 ، حيث : $a(t_1) = 0,25 a_0$

$$\text{ومنه : } a(t_1) = \frac{a_0}{4} = \frac{a_0}{2^2} \text{ ، ونعلم أن : } a(n.t_{1/2}) = \frac{a_0}{2^n} \text{ ، وبالتالي : } t_1 = 2.t_{1/2} = 2 \times 5,5 = 11 \text{ ans}$$

التمرين 2 : استعمالات المكثف في الحياة اليومية

1) استجابة ثنائي القطب RC لرتبة توتر صاعدة:

1.1. إثبات المعادلة التفاضلية:

$$\text{- قانون إضافية التوترات : } u_C + u_R = E (*)$$

- في اصطلاح المستقبل : * قانون أوم للموصل الأومي : $u_R = R.i$ و $q = C.u_C$

$$\text{- لدينا : } i = C \cdot \frac{du_C}{dt} \Leftrightarrow i = \frac{d(C.u_C)}{dt} \Leftrightarrow i = \frac{dq}{dt}$$

تكتب المعادلة (*) : $u_C + RC \frac{du_C}{dt} = E$ ، مع $\tau = RC$

$$2.1. \text{ وحدة المقدار } \tau = RC \text{ : } [\tau] = \left[\frac{q}{i} \right] = T \Rightarrow [\tau] = [RC] = [R][C] = \left[\frac{u}{i} \right] \left[\frac{q}{u} \right]$$

ومنه فإن المقدار τ له بُعد الزمن ووحدته الثانية.

$$3.1. \text{ التحقق من الحل } u_C(t) = E(1 - e^{-t/\tau})$$

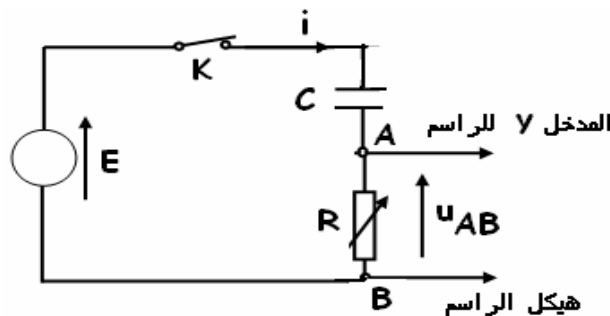
$$\text{لدينا : } \frac{du_C(t)}{dt} = \frac{d}{dt}(E(1 - e^{-t/\tau})) = \frac{E}{\tau} e^{-t/\tau}$$

$$\begin{aligned} u_C + \tau \frac{du_C}{dt} &= E(1 - e^{-t/\tau}) + \tau \cdot \frac{E}{\tau} e^{-t/\tau} \\ &= E - Ee^{-t/\tau} + Ee^{-t/\tau} \\ &= E \end{aligned}$$

$$4.1. \text{ تعبير شدة التيار الكهربائي } i(t) :$$

$$i(t) = C \cdot \frac{du_C}{dt} \Rightarrow i(t) = C \cdot \frac{E}{RC} e^{-t/\tau}$$

$$i(t) = \frac{E}{R} e^{-t/\tau}$$

1.5.1. نقل الشكل على ورقة التحرير، وتمثيل الكيفية التي يربط بها كاشف التذبذب لمعاينة التوتر $u_{AB}(t)$:

تصحيح موضوع الامتحان الوطني الموحد للبكالوريا 2009 - الدورة العادية

أستاذ المادة : مصطفى قشيش المؤسسة : ثانوية بلال بن رباح التأهيلية - تمارة

2.5.1 * تعيين E و τ مبيانيا : $E = 15V$ و $\tau = 100s$ * استنتاج قيمة المقاومة R_1 : لدينا $\tau = R_1 \times C$ ومنه $R_1 = 4.10^5 \Omega$ $\Rightarrow R_1 = \frac{\tau}{C} = \frac{100}{250.10^{-6}}$

(2 استعمال المكثف في مؤقت الإنارة:

1.1. قيمة t_1 : $t_1 = \tau \cdot \ln\left(\frac{E}{E - U_1}\right) = 100 \ln\left(\frac{15}{15 - 10}\right) \Rightarrow t_1 = 109,8s$

تنطفئ المصابيح قبل وصول الشخص إلى منزله لأن $t_1 = 109,8s < \Delta t = 180s$ 2.2. يمكن الزيادة في مدة إضاءة المصابيح عن طريق الزيادة في قيمة المقاومة R .

التمرين 3 : تطبيقات القانون الثاني لنيوتن

(1 دراسة المجموعة المتذبذبة (جسم صلب - نابض):

1.1. المعادلة التفاضلية:

- المجموعة المدروسة: الجسم الصلب

- جرد القوى المطبقة على المجموعة : * وزن الجسم الصلب: \vec{P} * تأثير قوة الارتداد : $\vec{T} = -kx\vec{i}$ - تطبيق القانون الثاني لنيوتن في معلم $\mathcal{R}(O, \vec{i}, \vec{j})$ نعتبره غاليليا: $\sum \vec{F} = m\vec{a}_G$ ، إذا: $\vec{P} + \vec{T} = m\vec{a}_G$ بإسقاط العلاقة المتجهية على المحور الأفقي Ox : $P_x + T_x = ma_x \Rightarrow 0 - k.x = m.\ddot{x}$ نحصل على المعادلة $m.\ddot{x} + k.x = 0$ أو $\ddot{x} + \frac{k}{m}.x = 0$ 2.1. * x_m : وسع الحركة * A : الطور عند أصل التواريخ $t = 0$.* الشروط البدئية : $x(0) = x_0 = -4cm$ و $\dot{x}(0) = 0$ لدينا التعبيران : $x(t) = x_m \cos\left(\frac{2.\pi}{T_0}.t + A\right)$ و $\dot{x}(t) = -\frac{2.\pi}{T_0} x_m \sin\left(\frac{2.\pi}{T_0}.t + A\right)$ وعند اللحظة $t = 0$: $x(0) = x_m \cos(A)$ و $\dot{x}(0) = -\frac{2.\pi}{T_0} x_m \sin(A)$ ، فنحصل على النظام:

$$\begin{cases} x_m \cos(A) = x_0 < 0 \\ -\frac{2.\pi}{T_0} x_m \sin(A) = 0 \end{cases} \Rightarrow \begin{cases} x_m \cos(A) = x_0 < 0 \\ \sin(A) = 0 \end{cases} \Rightarrow \begin{cases} \cos(A) = x_0/x_m < 0 \\ A = 0 \text{ أو } A = \pi \end{cases} \Rightarrow \begin{cases} -1 = x_0/x_m \\ A = \pi \text{ rad} \end{cases}$$

$$\Rightarrow \begin{cases} x_m = -x_0 = 4cm \\ A = \pi \text{ rad} \end{cases}$$

* الدور الخاص T_0 : نعلم أن $T_0 = 2\pi\sqrt{\frac{m}{k}}$ ، ت.ع : $T_0 = 2\pi\sqrt{\frac{0,01}{16}} = 0,157s$ 3.1. قيمة E_m الطاقة الميكانيكية: تتحفظ الطاقة الميكانيكية للمجموعة ويعبر عنها بالعلاقة: $E_m = \frac{1}{2}k.x_m^2$ ومنه القيمة : $E_m = \frac{1}{2}16.(4.10^{-2})^2 = 1,28.10^{-2} J$

تصحيح موضوع الامتحان الوطني الموحد للبكالوريا 2009 - الدورة العادية

أستاذ المادة : مصطفى قشيش المؤسسة : ثانوية بلال بن رباح التأهيلية - تمارة

$$4.1. \text{ قيمة السرعة القصوى للصفحة: لدينا تعبير السرعة } \dot{x}(t) = -\frac{2.\pi}{T_0} x_m \sin\left(\frac{2.\pi}{T_0} t + \pi\right) = \frac{2.\pi}{T_0} x_m \sin\left(\frac{2.\pi}{T_0}\right)$$

ومنه تعبير السرعة القصوى $\dot{x}_m = \frac{2.\pi}{T_0} x_m = \sqrt{\frac{k}{m}} . x_m$ ، وتكون قيمتها هي:

$$\dot{x}_m = \sqrt{\frac{k}{m}} x_m = \sqrt{\frac{16}{0,01}} . 0,04 = \underline{1,6 m.s^{-1}}$$

(2) دراسة حركة قذيفة في مجال الثقالة المنتظم:

1.2. نعم يمكن اعتبار سقوط الكرة سقوطا حرا لأنها تصبح خاضعة لوزنها فقط عندما تغادر السطح الأفقي.

2.2. في مرجع أرضي، نطبق القانون الثاني لنيوتن: $\vec{P} = m\vec{a}_G \Rightarrow m\vec{g} = m\vec{a}_G \Rightarrow \vec{a}_G = \vec{g}$ تكون مميزات التسارع \vec{a}_G : الاتجاه: المستقيم الرأسي - المنحى: نحو الأسفل - المنظم : $a = 10 m.s^{-2}$

3.2. معادلة المسار:

- إسقاط العلاقة على المحور الأفقي Ix : $a_x = 0$ ، عن طريق التكامل، نجد $v_x = Cte = V_1$ وعن طريق التكامل مرةأخرى نجد: $(1) x = V_1.t \quad (x_0 = 0)$ - إسقاط العلاقة على المحور الرأسي Iy : $a_y = g$ ، عن طريق التكامل، نجد $v_y = g.t \quad (v_{y_0} = 0)$ وعن طريق التكاملمرة أخرى نجد: $(2) y = \frac{1}{2}.g.t^2 \quad (y_0 = 0)$ نقصي المتغير بين (1) و(2)، فنجد معادلة المسار: $y = \frac{1}{2} \cdot \frac{g}{V_1^2} . x^2$ 4.2. تحديد قيمة V_1 : عند الموضع N : $x = x_N = 0,4 m$ و $y = h = 0,2 m$

$$V_1 = \sqrt{\frac{1}{2} \cdot \frac{g}{h} . x_N^2} = \sqrt{\frac{10}{2 \times 0,2}} . 0,4 = \underline{2 m.s^{-1}} \quad \text{حسب معادلة المسار: } y = h = \frac{1}{2} \cdot \frac{g}{V_1^2} . x_N^2 \quad \text{ومنه}$$